

Nikon

IX240 Film Adapter

IA-20

Handleiding


Waarschuwing

- Niets uit deze uitgave mag worden vermenigvuldigd zonder voorafgaande schriftelijke toestemming van Nikon.
- De informatie in deze handleiding kan zonder voorafgaande waarschuwing worden gewijzigd.
- Wij hebben alles in het werk gesteld om een foutloze handleiding te produceren. Mocht u desondanks een fout ontdekken dan zouden wij het bijzonder op prijs stellen wanneer u ons daarvan in kennis stelt.
- Wij kunnen niet verantwoordelijk worden gesteld voor de gevolgen van het gebruik van dit product, ondanks de bovengenoemde voorwaarden.

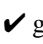
Handelsmerkinformatie

Alle in deze handleiding genoemde handelsnamen zijn handelsmerken of geregistreerde handelsmerken van hun respectievelijke eigenaars.

Symbool

In deze handleiding wordt het symbool  gebruikt om belangrijke veiligheidsmaatregelen te markeren. Alle paragrafen die met dit symbool zijn gemarkeerd dienen te worden doorgelezen alvorens het product te gebruiken, om letsel bij uzelf of anderen te voorkomen. Deze aanduidingen zijn ook in de inhoudsopgave opgenomen om passages aan te geven die voor gebruik gelezen moeten worden.

Symbool

In deze handleiding wordt het symbool  gebruikt om situaties te markeren waar voorzichtigheid is geboden bij het gebruik van dit product. Alle paragrafen die met dit symbool zijn gemarkeerd dienen voor gebruik te worden doorgelezen om beschadiging van het product te voorkomen.

Verklaring van de Federal Communications Commission (FCC) betreffende hoogfrequentstoringen

Dit apparaat is getest en voldoet aan de vereisten voor een Klasse B digitaal apparaat overeenkomstig Artikel 15 van de voorschriften van de FCC. Deze vereisten zijn vastgesteld om redelijke bescherming te bieden tegen schadelijke interferentie in huisinstallaties. Dit apparaat genereert, gebruikt en kan hoogfrequentie-energie uitstralen. Dit apparaat kan, indien het niet in overeenstemming met de instructies is geïnstalleerd en wordt gebruikt, schadelijke interferentie veroorzaken in radiocommunicatie. Het kan echter niet worden gegarandeerd dat in een specifieke installatie geen interferentie zal optreden. Wanneer dit apparaat

schadelijke interferentie veroorzaakt in radio- of televisieontvangst, hetgeen kan worden vastgesteld door het apparaat in en uit te schakelen, kunt u proberen de interferentie te verhelpen met een of meerdere van de onderstaande maatregelen:

- Heroriënteer of verplaats de ontvangstantenne.
- Vergroot de afstand tussen het apparaat en de ontvanger.
- Sluit het apparaat aan op een uitgang van een ander circuit dan waarop de ontvanger is aangesloten.
- Neem contact op met de dealer of een ervaren radio-/televisiespecialist voor advies.

WAARSCHUWING

Wijzigingen

De FCC eist dat de gebruiker in kennis wordt gesteld van het feit dat indien hij/zij aan dit apparaat wijzigingen aanbrengt die niet uitdrukkelijk zijn goedgekeurd door Nikon Corporation zijn/haar recht op gebruik van de apparatuur kan vervallen.

Notice for customers in Canada

CAUTION

This class B digital apparatus meets all requirements of the Canadian Interference Causing Equipment Regulations.

ATTENTION

Cet appareil numérique de la classe B respecte toutes les exigences du Règlement sur le matériel brouilleur du Canada.

Opmerking voor klanten in Europese landen

Let op

Dit apparaat voldoet aan de EG richtlijn 87/308/EEC voor storingsonderdrukking. Geluidsemisatie is minder dan 70 dBA.

Waarschuwing betreffende het verbod op kopiëren of reproduceren

Alleen al het in bezit hebben van materiaal dat met een scanner is gekopieerd of gereproduceerd kan strafbaar zijn.

- Voorwerpen die volgens de wet niet mogen worden gekopieerd of gereproduceerd
Het kopiëren of reproduceren van bankbiljetten, munten, waardepapieren, staatsobligaties en dergelijke is verboden, zelfs indien kopieën of reproducties hiervan zijn gemarkeerd als “Voorbeeld”.
Het kopiëren of reproduceren van bankbiljetten, munten of obligatiecertificaten die in het buitenland worden gecirculeerd is verboden.
Het kopiëren of reproduceren van ongebruikte postzegels of briefkaarten die zijn uitgegeven door de overheid is verboden zonder voorafgaande toestemming van de overheid.

Het kopiëren of reproduceren van postzegels die zijn uitgegeven door de overheid en bij de wet bepaalde waardepapieren is verboden.

- **Waarschuwing betreffende bepaalde soorten kopieën en reproducties**
Het kopiëren of reproduceren van waardepapieren die zijn uitgegeven door particuliere bedrijven (aandelen, wissels, cheques, cadeaubonnen enzovoort), openbaar vervoerkaarten of coupons is verboden, behalve wanneer een minimum aantal benodigde kopieën voor zakelijk gebruik door een bedrijf worden geleverd. Kopieer of reproduceer ook geen paspoorten die door de overheid zijn afgegeven, vergunningen die door overheidsinstellingen of particuliere instellingen zijn afgegeven of identiteitskaarten en toegangsbewijzen zoals pasjes en maaltijdcoupons.
- **Houd u aan de auteursrechten**
Het kopiëren of reproduceren van boeken, muziek, schilderijen, houtgravures, kaarten, tekeningen, films en foto's die vallen onder het auteursrecht is verboden tenzij dit voor persoonlijk gebruik of voor vergelijkbare beperkte en niet-commerciële doeleinden wordt gedaan.

Inhoudsopgave

1. Overzicht	17
2. Onderdelen en Accessoires	18
2.1 De inhoud van de verpakking	18
2.2 De onderdelen van de IA-20	18
 3. Installatie	19
4. De IA-20 gebruiken	21
4.1 Film in de adapter plaatsen	21
4.2 Film verwijderen	23
Indien u iets ongebruikelijks waarneemt	23
 5. Onderhoud	23
 5.1 Reinigen	23
5.2 Opslag	24
5.3 Vervoer	24
6. Specificaties	24

1. Overzicht

Gefeliciteerd met de aanschaf van uw IA-20 IX240 film (APS) adapter. Wanneer u de IA-20 in de adaptergleuf van uw Nikon LS-2000 filmscanner hebt geplaatst, kunt u een hele rol IX240 film bekijken en bepaalde opnames afzonderlijk of de hele film tegelijk scannen. Net zoals bij de andere adapters voor de LS-2000 kan de IA 20 in de scanner worden geplaatst terwijl deze aan staat en op een computer is aangesloten.

Deze handleiding beschrijft de procedures voor het uitpakken, klaarmaken en aansluiten van de adapter op uw scanner. In het volgende hoofdstuk, "*Onderdelen en Accessoires*", vindt u een beschrijving van de inhoud van het pakket en de onderdelen van de adapter. Daarna volgt het hoofdstuk "*Installatie*" waarin u kunt lezen hoe u de adapter op de scanner aansluit. In het hoofdstuk "*De IA 20 gebruiken*" wordt het gebruik van IX240 film besproken. In het laatste hoofdstuk, "*Onderhoud*", vindt u informatie over het onderhoud en vervoer van de adapter. Lees alle hoofdstukken aandachtig door zodat u uw IA-20 adapter optimaal kunt benutten.

De procedures voor het scannen van beelden met de IX240 film adapter vindt u in Het software handboek op de CD ROM die bij uw scanner is geleverd.

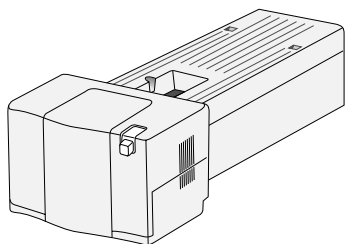
Wij hopen dat deze handleiding u van dienst is.

2. Onderdelen en Accessoires

In dit hoofdstuk worden de verschillende artikelen die bij de adapter worden geleverd en de verschillende onderdelen van de IA-20 beschreven.

2.1 De inhoud van de verpakking

Het IA-20 pakket bestaat uit de hieronder afgebeelde artikelen. Neem onmiddellijk contact op met uw dealer indien een van deze artikelen ontbreekt of beschadigd is.

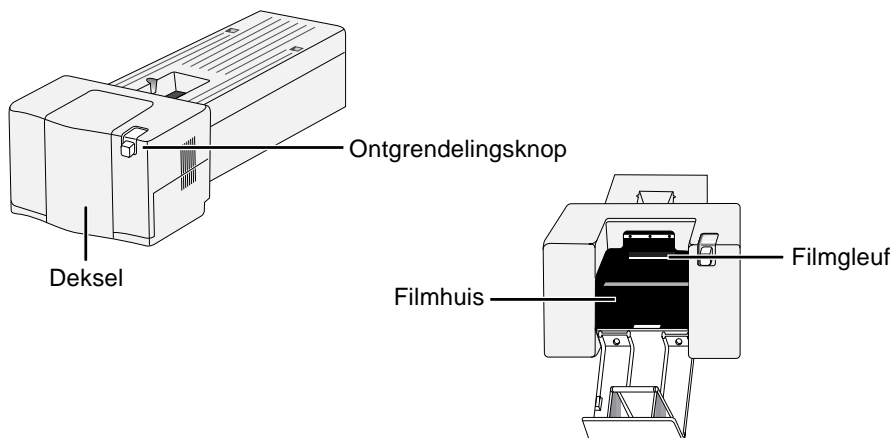


IA-20 IX240 film adapter
(1)



Handleiding (dit boekje)
(1)

2.2 De onderdelen van de IA-20



3. Installatie

Voordat u de IA-20 installeert, moet u ervoor zorgen dat de scanner is geïnstalleerd volgens de beschrijving in de Verkorte Handleiding en de handleiding die bij de scanner werd geleverd. U moet de IA-20 niet gebruiken in situaties waar:

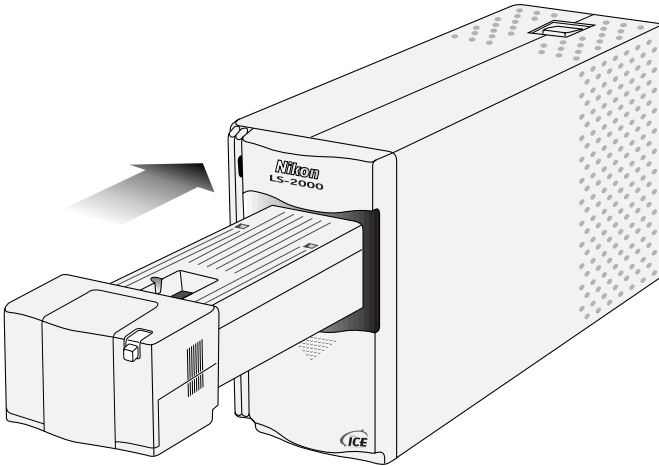
- de temperatuur hoger is dan 35°C of lager is dan 10°C.
- de adapter wordt blootgesteld aan condensatie of sterke temperatuurschommelingen.
- de relatieve luchtvochtigheid hoger is dan 85%.
- de adapter wordt blootgesteld aan direct of gereflecteerd zonlicht.
- de adapter wordt blootgesteld aan trillingen of krachtige fysieke schokken
- veel stof aanwezig is.
- de adapter wordt blootgesteld aan interferentie van andere elektronische apparaten.



Waarschuwing: *Indien u de bovenstaande voorzorgsmaatregelen niet in acht neemt, kan dit brand of storing van de scanner tot gevolg hebben.*

De IA-20 kan in de scanner worden geplaatst terwijl de scanner aan of uit staat en is aangesloten op een computer. Voordat u de adapter plaatst terwijl de scanner aan staat, moet u controleren of de status LED continu brandt. De IA-20 mag NOOIT in de scanner worden geplaatst of uit de scanner worden verwijderd terwijl de status LED knippert.

Wanneer u de adapter in de adaptergleuf wilt plaatsen, moet u eerst het deksel aan de voorzijde van de scanner openen en vervolgens de adapter volgens onderstaande afbeelding in de scanner schuiven. De adapter is correct in de scanner geplaatst wanneer de connector aan de achterzijde van de adapter stevig in de connector aan de achterzijde van de gleuf zit.



Waarschuwing

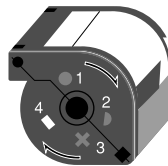
- Wacht totdat de status LED continu brandt of schakel de scanner uit voordat u de adapter inbrengt of verwijdert. Probeer nooit de adapter te verwijderen of te plaatsen terwijl de scanner in gebruik is.
- Wanneer u de adapter niet soepel in de gleuf kunt schuiven, moet u de adapter uit de adaptergleuf verwijderen en opnieuw proberen de adapter in de scanner te schuiven. Oefen nooit kracht uit op de adapter.

4. De IA-20 gebruiken

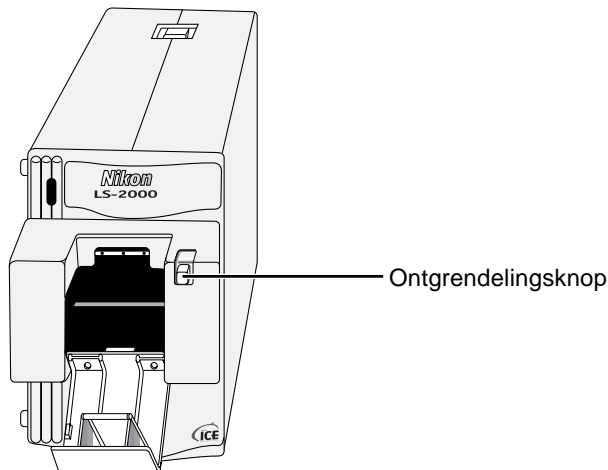
Dit hoofdstuk beschrijft hoe u IX240 film in de adapter plaatst en hoe u de film uit de adapter verwijdert.

4.1 Film in de adapter plaatsen

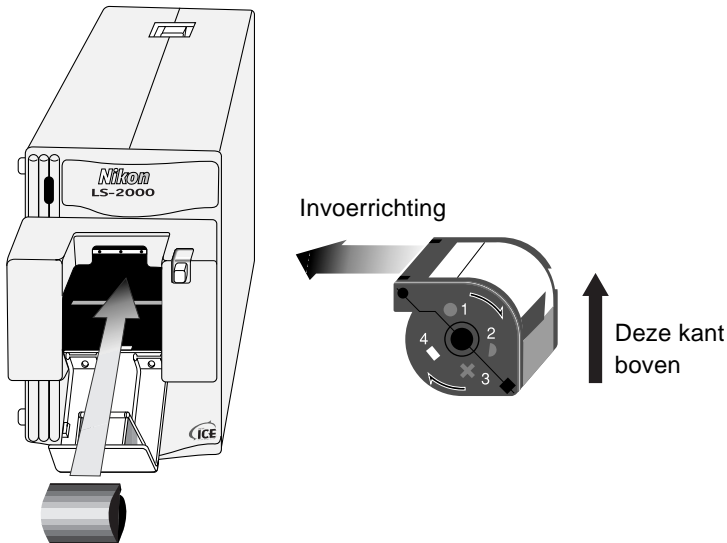
IX240 film moet ontwikkeld zijn voordat deze kan worden gescand. U kunt vaststellen of een rol IX240 film is ontwikkeld door de huidige status te controleren. De status is gemarkeerd aan het uiteinde van de filmcassette. Als u in het vierde vakje een wit vierkantje ziet, is de film ontwikkeld en kan deze worden gescand.



Druk op de ontgrendelingsknop om de adapterklep te openen.



Plaats de film volgens de onderstaande afbeelding in het filmhuis.



Sluit de afdekklep en druk deze dicht totdat de vergrendeling op zijn plaats klikt. De scanner spoelt de film automatisch uit de IX240 cassette de scanner in. Raadpleeg voor nadere informatie over het scannen van IX240 film het software handboek.

Opmerking: *Wanneer er enkele minuten geen bewerkingen worden uitgevoerd, wordt de film automatisch terug in de cassette gespoeld. De film wordt opnieuw de scanner ingevoerd wanneer het Nikon Scan venster wordt geopend of er een voorbeeld- of miniatuur-scan wordt uitgevoerd.*




Waarschuwingen

- De ontgrendelknop kan niet worden gebruikt wanneer er film is ingespoeld. Probeer het deksel niet te openen zolang de film niet is teruggespoeld of uitgeworpen zoals beschreven in “*Film verwijderen*”, direct hieronder.
- Verwijder de adapter niet met film erin en de kap gesloten. Open de kap en verwijder de film voordat u de adapter omwisselt.
- Plaats geen niet-ontwikkelde film in de adapter.
- Verplaats de scanner tijdens het scannen niet.

- Het aantal malen dat een IX240 film in- en uit de cassette kan worden gespoeld is beperkt. Wanneer u een IX240 film scant moet u zoveel mogelijk beelden in een keer scannen om het aantal keren dat de film in- en uitspoelt te beperken. Wanneer u een ongebruikelijk geluid hoort bij het scannen van een IX240 film, kunt u het beste de film verwijderen zoals hierna beschreven, en bij een centrale een kopie laten maken. Gebruik de kopie voor het verdere scannen.

4.2 Film verwijderen

Om film uit de adapter te verwijderen moet u op de “eject” knop  in het Nikon Scan programma klikken (zie het software handboek voor het betreffende platform). Wacht totdat de LED constant brandt, open het deksel en neem de film met uw vingers uit.



Indien u iets ongebruikelijks waarneemt

Indien u een ongebruikelijk geluid of vreemde geur waarneemt of wanneer er rook uit de adapter of scanner komt, moet u de scanner direct uitzetten en vervolgens de stekker uit het stopcontact trekken. Als u dit niet doet en de apparatuur blijft gebruiken, kan dit brand of een elektrische schok tot gevolg hebben. Nadat u hebt gecontroleerd dat de apparatuur niet meer rookt, moet u contact opnemen met uw dealer of Nikon vertegenwoordiger voor vervanging. Tracht NOOIT zelf de apparatuur te repareren.

5. Onderhoud

Dit hoofdstuk beschrijft hoe u de IA-20 adapter moet reinigen, opslaan en vervoeren.

5.1 Reinigen

Voordat u de adapter reinigt, moet u deze uit de scanner verwijderen. De buitenzijde van de adapter is gemaakt van kunststof en mag niet worden gereinigd met vluchtige reinigingsmiddelen zoals alcohol of thinner. Gebruik een blaasborstel om stof te verwijderen

of wrijf het oppervlak schoon met een droge doek. Indien er nog vuil op de buitenzijde zit, kunt u dit verwijderen met een vochtige doek met een neutraal reinigingsmiddel of vloeibare zeep.



Waarschuwing: *Gebruik geen water of een vluchtige vloeistof zoals alcohol, benzine of thinner. Wanneer een van deze vloeistoffen in de adapter terechtkomt kan dit brand of elektrische schok tot gevolg hebben. Vluchtige chemicaliën kunnen eveneens vlekken veroorzaken op de kunststof buitenzijde van de adapter.*

5.2 Opslag

Verwijder de adapter uit de scanner wanneer u de adapter gedurende een lange tijd niet zult gebruiken. Berg de adapter op in een droge, goed geventileerde ruimte, uit de buurt van elektronische apparatuur zoals televisies of radio's welke sterke magnetische velden uitstralen. Bewaar de adapter nooit in ruimtes waar de temperatuur hoger is dan 60°C of lager dan -20°C of met een luchtvochtigheid die minder is dan 20% of meer dan 90%.

5.3 Vervoer

Wanneer u de adapter binnen de landsgrenzen wilt vervoeren, moet u de adapter uit de scanner nemen en verpakken in het originele verpakkingsmateriaal.

6. Specificaties

Film:	Ontwikkelde IX240 film cassette
Werking:	Direct aangesloten op de connector aan de achterzijde van adaptergleuf van de scanner
Afmetingen:	84.0 mm (B) × 207.5 mm (D) × 58.5 mm (H)
Gewicht:	Circa 270 g
Voeding:	5 V DC, 1.7 A of minder, afkomstig van de scanner

Werkomgeving:

Omgevingstemperatuur: +10°C tot +35°C

Luchtvochtigheid: 20% tot 85% (geen condensvorming)